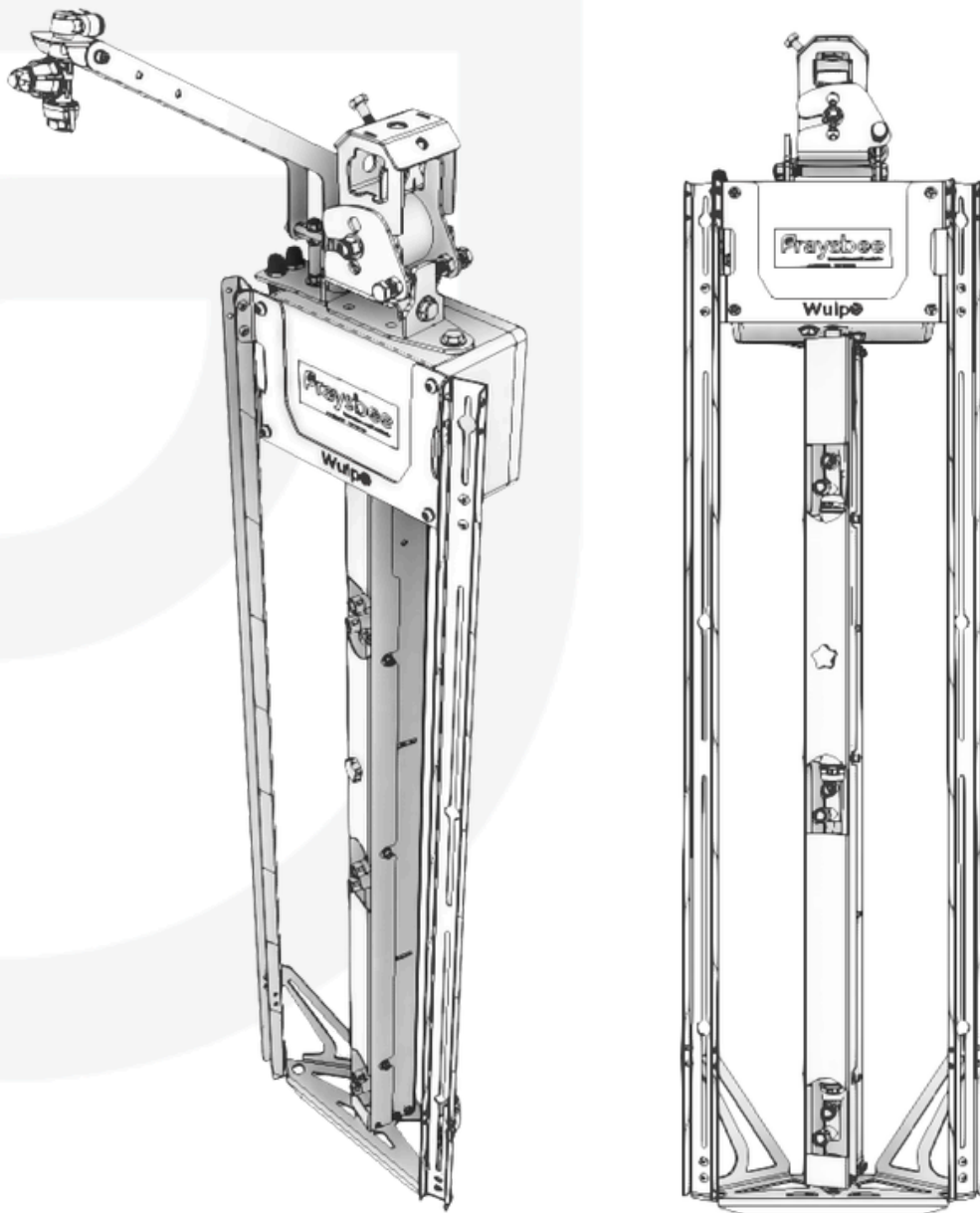


Manuel d'utilisation et d'entretien des rampes de pulvérisation Wulp®



CE



V.1



Sommaire :

1. Identification de la rampe
 - 1.1 Adresse du fabricant
 - 1.2 Plaque de marquage
 - 1.3 Objectif du manuel

2. Modèles de rampes Wulp® existants
 - 2.1 Rampe Wulp® Simple Diffusion (SD)
 - 2.2 Rampe Wulp® Double Diffusion (DD)
 - 2.3 Rampe Wulp® Double Simple Diffusion (DD)

3. Montage de la rampe Wulp®
 - 3.1 Rampe Wulp® avec boîtier d'oscillation
 - 3.2 Rampe Wulp® avec écran
 - 3.3 Rampe Wulp® extérieur pour un demi-rang
 - 3.4 Agileaf / Double Agileaf
 - 3.5 Bâche et pompe de récupération
 - 3.6 Buses

4. Réglages rampe Wulp®
 - 4.1 Attache facile
 - 4.2 Sécurité verticale
 - 4.3 Inclinaison Rampe Wulp®

5. Réglages diffusion
 - 5.1 Ouverture/fermeture du capot
 - 5.2 Anti-goutte mécanique/électrique
 - 5.3 Porte double buse
 - 5.4 Buse
 - 5.5 Buse supérieure

6. Entretien
 - 6.1 Entre les traitements
 - 6.2 Après le dernier traitement

verifier si hydrojet a l'intérieur de la cuve n'est pas bouché



1. Identification de la rampe

1.1 Adresse du constructeur :

1.2 Plaque de marquage :

Merci de ne pas enlever les plaques du constructeur.



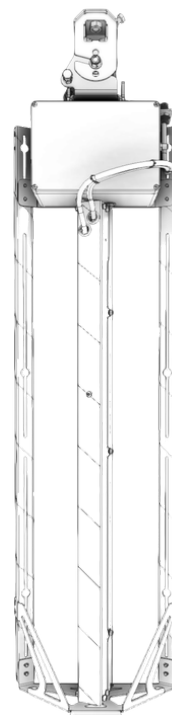
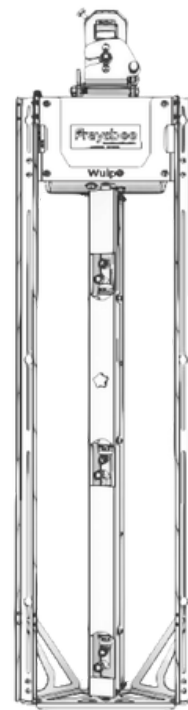
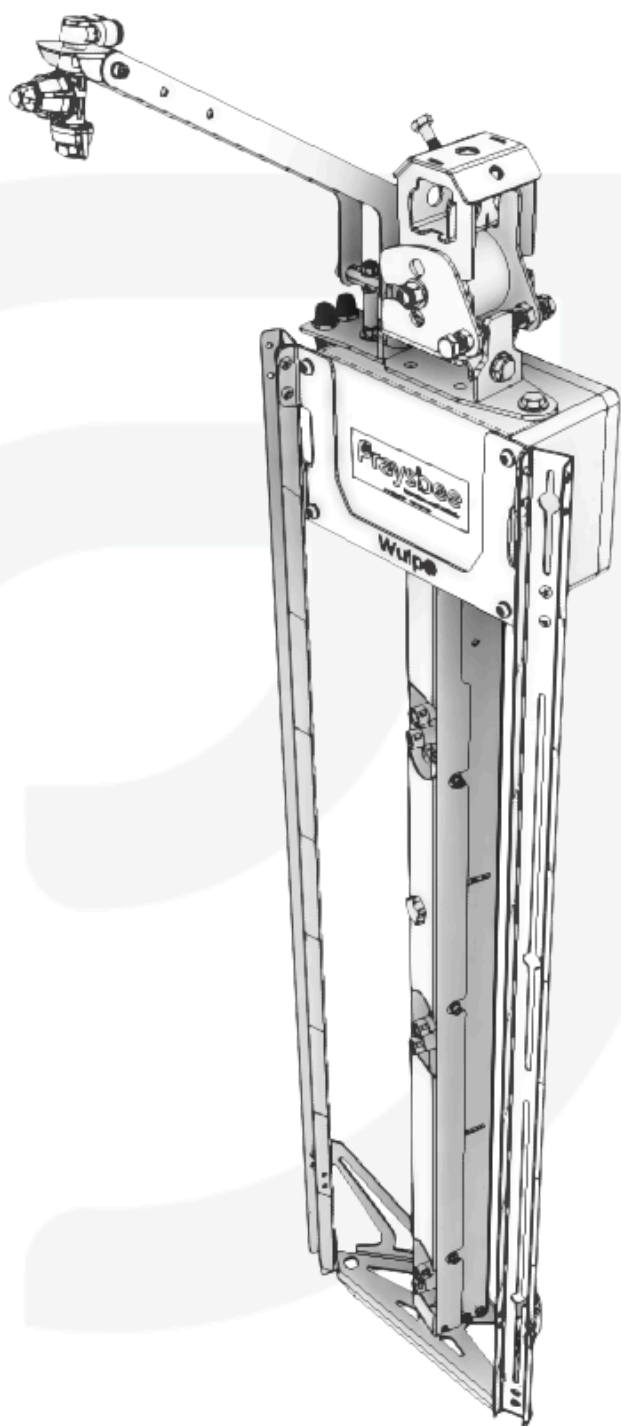
1..3 Objectif du manuel

Ce manuel a été conçu pour vous aider à **utiliser** et **entretenir** correctement votre pulvérisateur afin d'obtenir les meilleures performances possibles sur le long terme. Lisez-le attentivement et en entier.

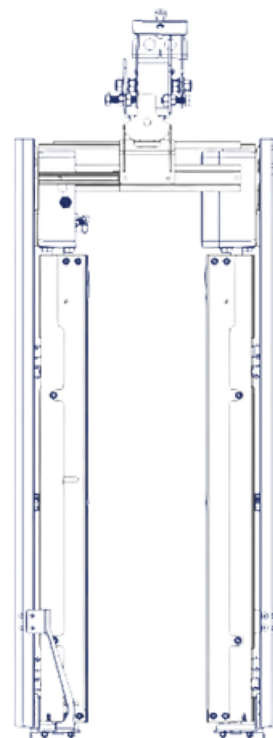
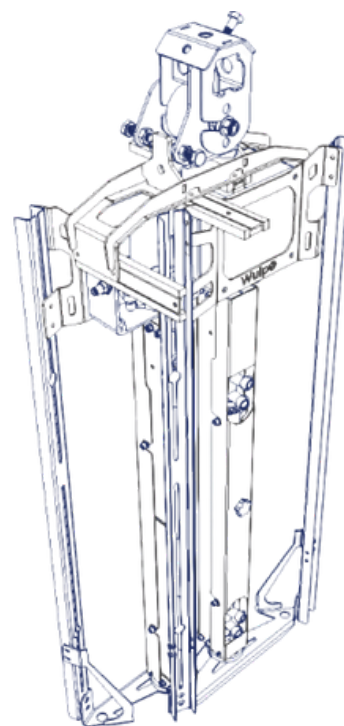
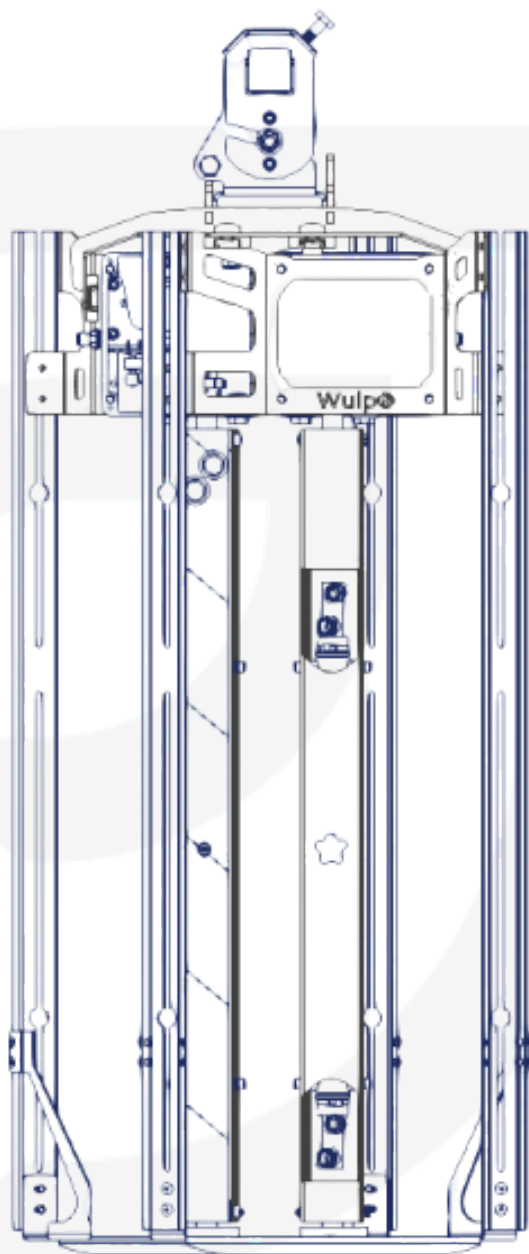
Si certains passages restent difficiles à comprendre malgré ce manuel, contactez **Praysbee** (coordonnées indiquées en page d'en-tête du manuel, rubrique « Identification de la machine »).



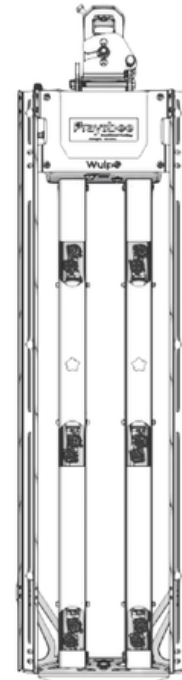
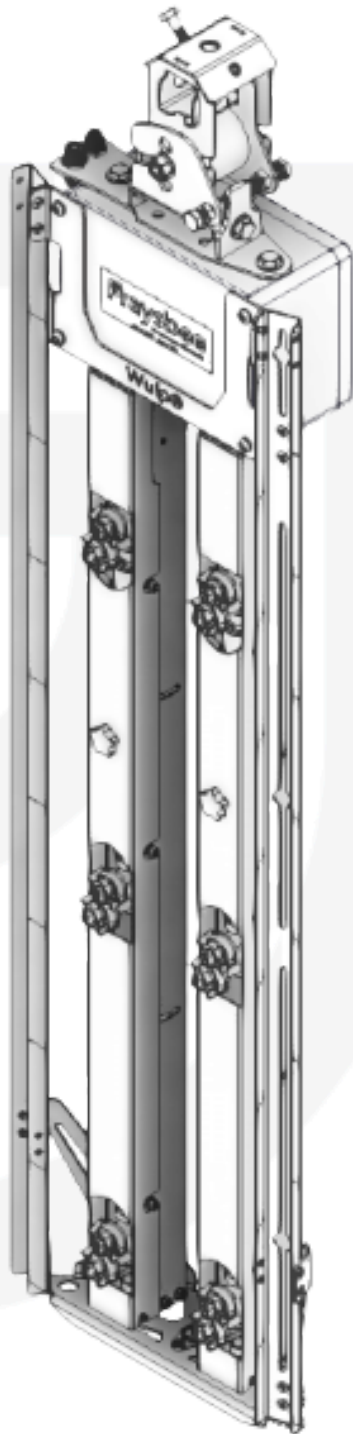
2. Modèles de rampes Wulp® existantes :
2.1 Rampe Wulp® Simple Diffusion (SD)



2.2 Rampe Wulp® Double Diffusion (DD)



2.3 Rampe Wulp® Simple Double Diffusion (SDD)



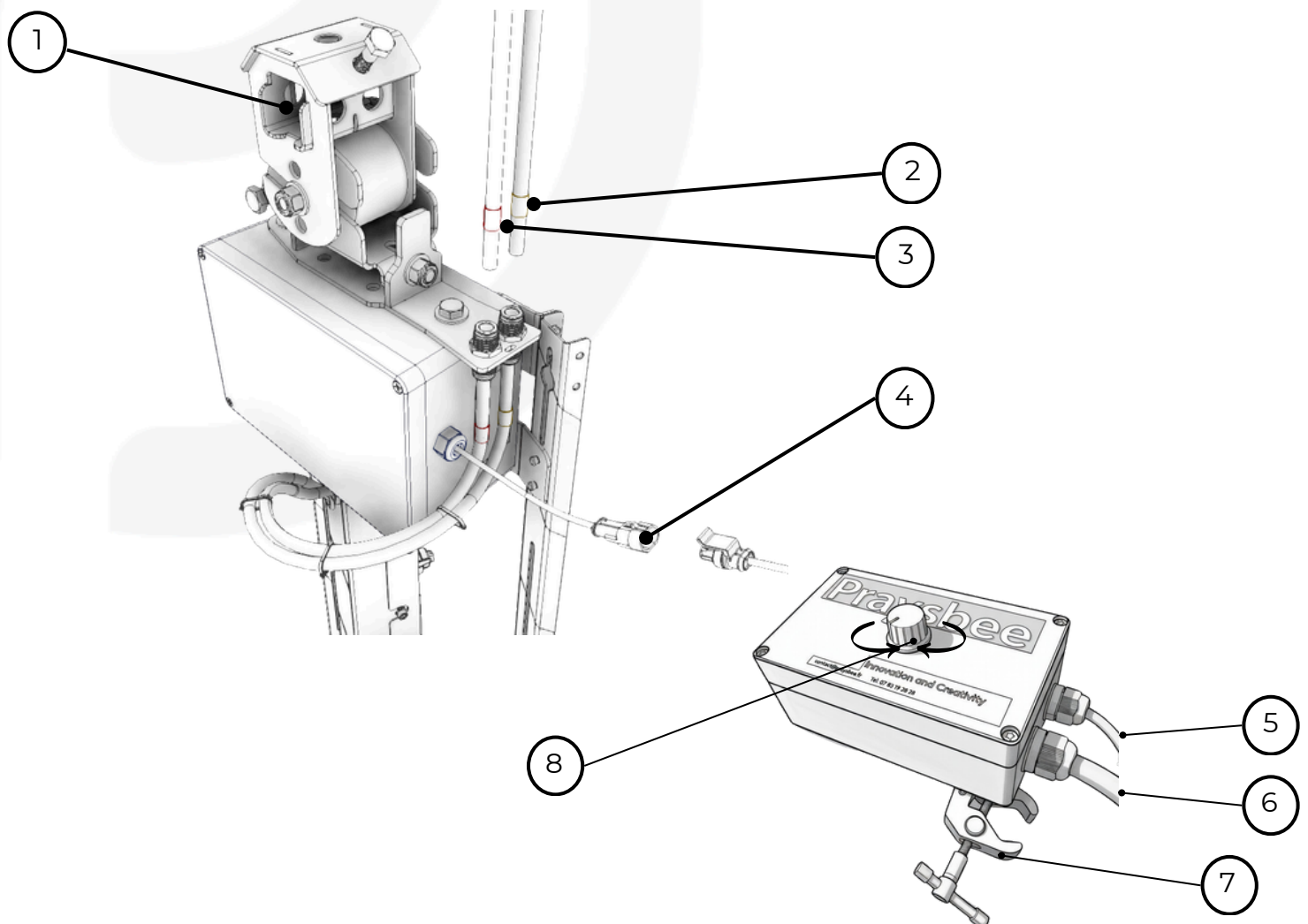
3. Montage de la rampe Wulp® :

Pour information, cette notice présente le montage et le réglage de la rampe Wulp® Simple diffusion.

Nous vous informons que tous les montages et réglages de nos rampes sont identiques. Merci de ne pas tenir compte du modèle pris en exemple et d'appliquer les directives à la rampe que vous avez en votre possession.

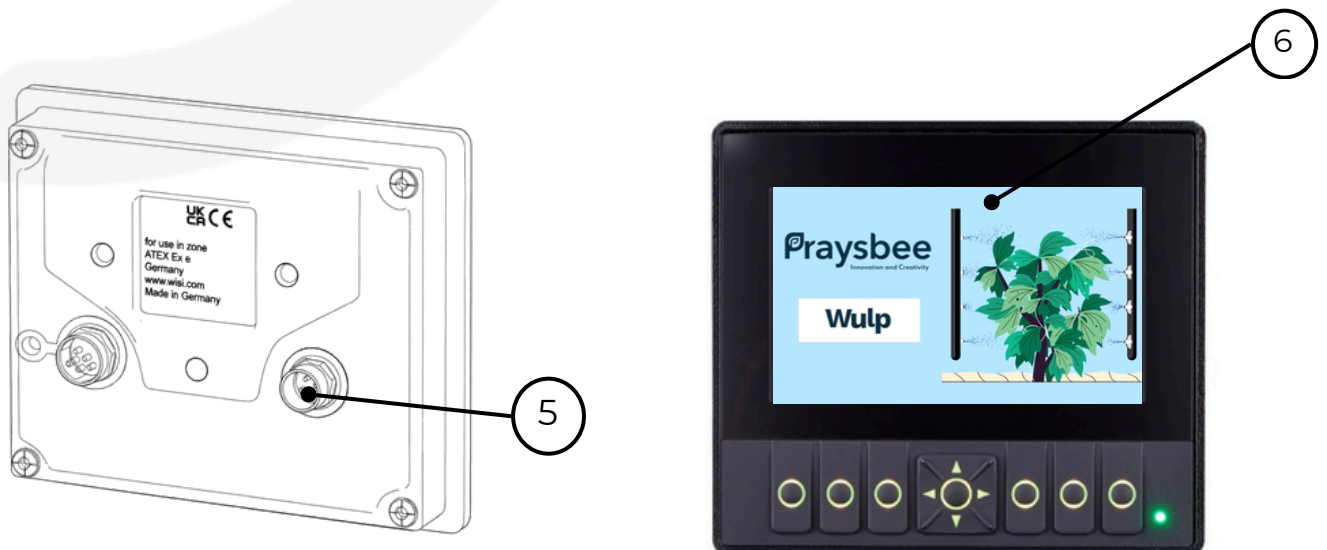
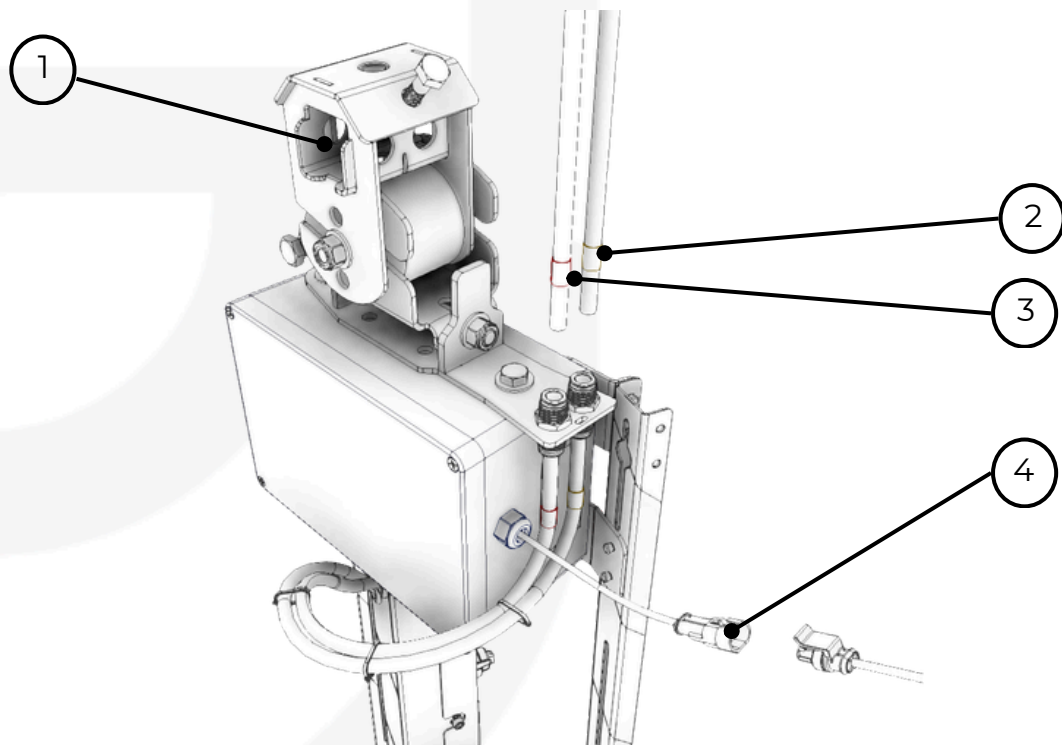
3.1 Rampe Wulp® avec boîtier d'oscillation

- 1) Installez la rampe sur le châssis, sur le tube 40 x 40 mm.
- 2) Raccordez le capillaire d'entrée Ø10 (jaune).
- 3) Raccordez le capillaire de sortie Ø10 (rouge).
- 4) Branchez le connecteur relié à la commande.
- 5) Connectez le câble CAN bus à la rampe.
- 6) Branchez la prise 3 plots à la prise du tracteur.
- 7) Fixez le boîtier de commande dans la cabine.
- 8) Réglez la vitesse d'oscillation à l'aide de l'interrupteur.



3.2 Rampe Wulp® avec écran

- 1) Installez la rampe sur le châssis, sur le tube 40 x 40 mm.
- 2) Raccordez le capillaire de retour Ø10 (jaune).
- 3) Raccordez le capillaire de pression Ø10 (rouge).
- 4) Branchez le connecteur relié à la commande.
- 5) Connectez l'écran au câble d'alimentation 12/14 V.
- 6) L'écran s'allume automatiquement au démarrage du tracteur et affiche l'écran d'accueil (ci-dessous).

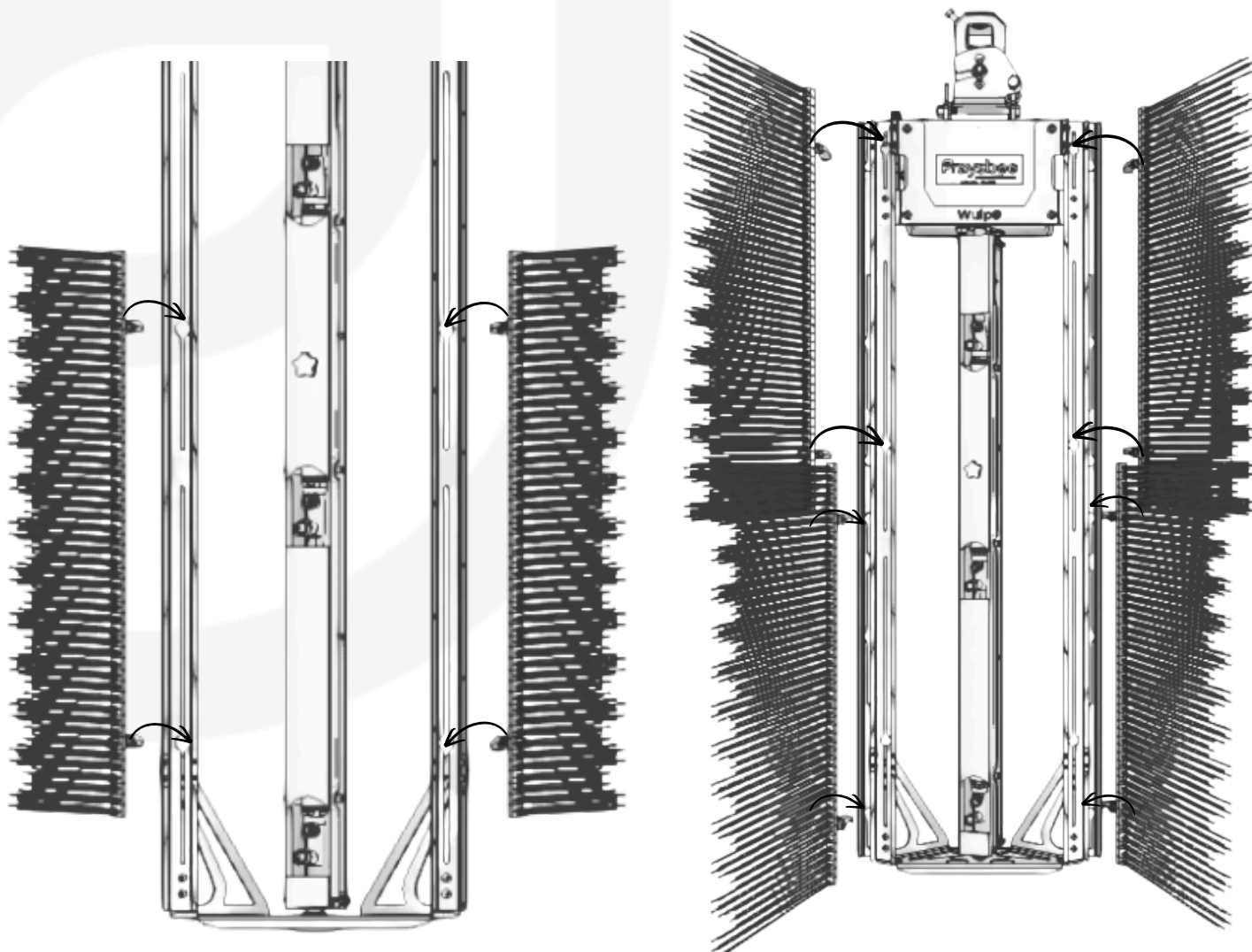


3.3 Rampe Wulp® extérieure pour un demi rang

Reprenez les étapes précédentes « 3.1 Rampe Wulp® avec boîtier d'oscillation ». Vous remarquerez la présence d'un câble électrique supplémentaire, qu'il faudra brancher avec le câble associé.

3.4 Agileaf / Double Agileaf

Comme illustré ci-dessous, insérez les attaches amovibles dans les orifices prévus à cet effet puis positionnez-les à la hauteur de la végétation de vos vignes.



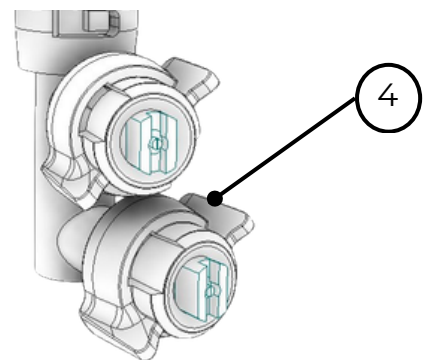
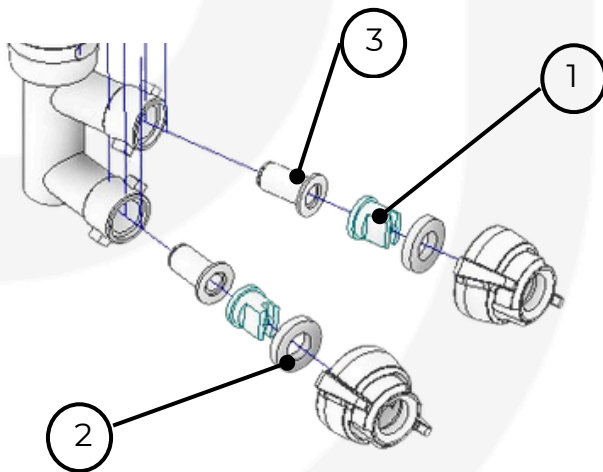
3.5 Bâche et pompe de récupération

La bâche de récupération se fixe de la même manière que le système Agileaf. Pour brancher la pompe, un capillaire Ø10 supplémentaire (vert) est prévu sur la rampe. Il convient alors d'y raccorder le capillaire relié à la pompe sur la rampe.

3.6 Buses :

Respectez l'ordre de montage suivant pour assurer un bon fonctionnement :

- 1) Insérez la buse dans l'écrou de buse.
- 2) Ajoutez ensuite le joint.
- 3) Insérez le filtre dans le porte double buse, puis enclenchez l'ensemble (écrou de buse, joint et buse) en le tournant d'un cran.
- 4) Vérifiez le résultat final.



4. Réglages rampe Wulp®

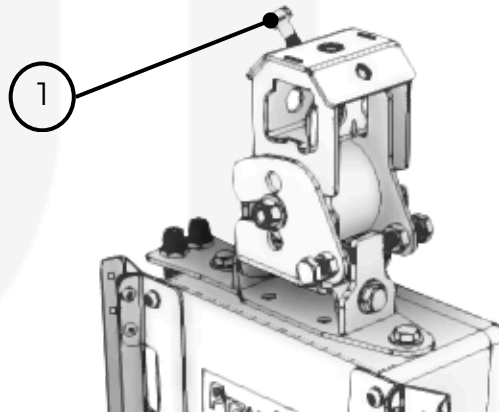
Pour rappel, cette notice présente le montage et le réglage de la rampe Wulp® en version simple diffusion.

Nous vous informons que les réglages sont identiques pour l'ensemble de nos rampes.

Le modèle présenté ici est donné à titre d'exemple : vous pouvez donc appliquer ces instructions à la rampe dont vous disposez.

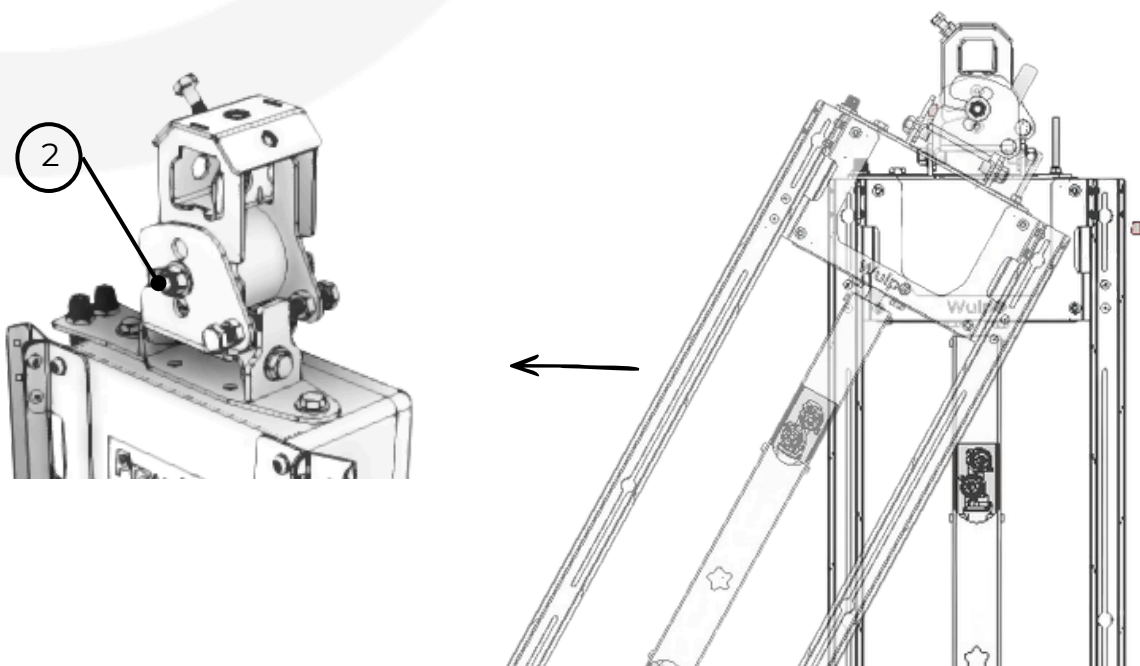
4.1 Attache facile

1) Serrez l'écrou de fixation à l'aide d'une clé de 17 afin d'assurer le maintien de la rampe sur le châssis et éviter tout glissement.



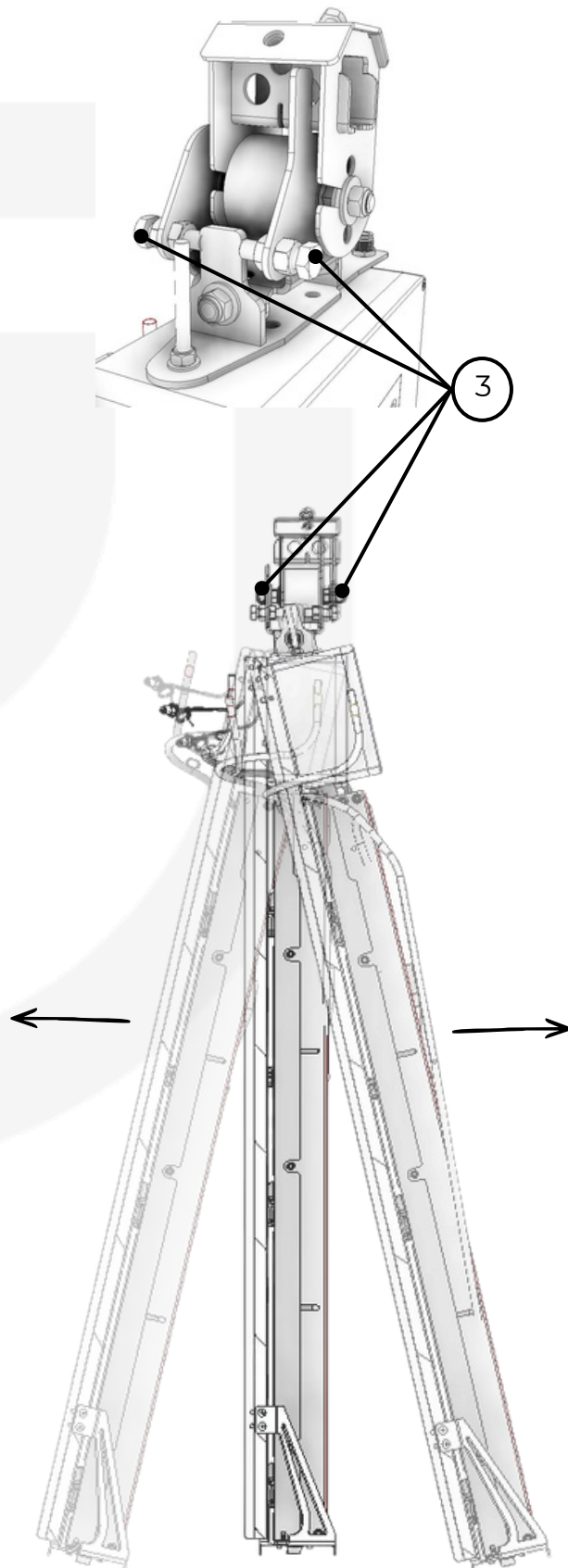
4.2 Sécurité verticale

2) Réglez la dureté du silent bloc (à l'aide d'une clé de 19) des deux côtés de l'attache. Cela permet d'ajuster la vitesse de retour du dispositif de sécurité en fonction des obstacles.



4.3 Inclinaison Rampe Wulp®

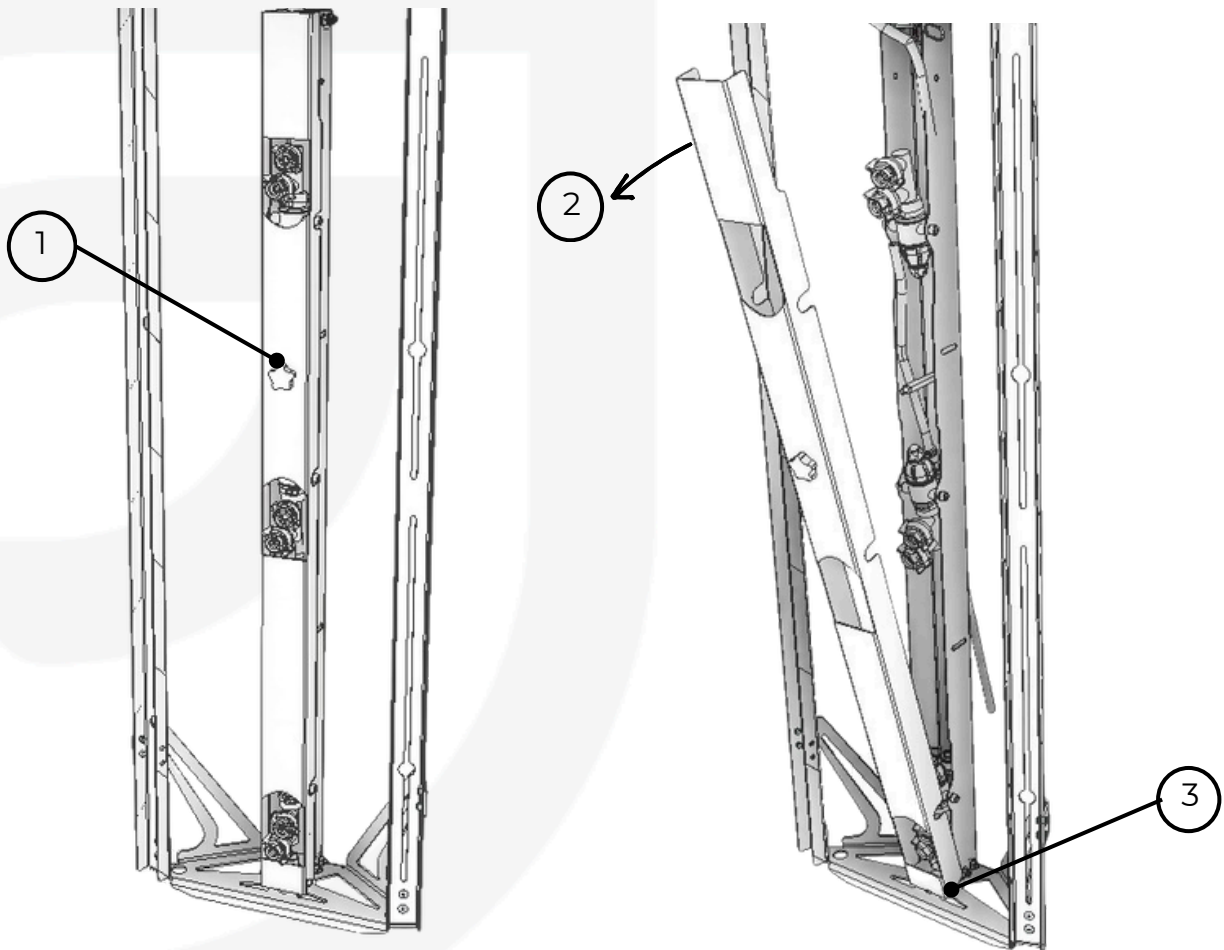
3) Utilisez une clé de 19 pour visser ou dévisser les écrous de la rampe, afin de l'incliner selon l'orientation de votre vigne.



5. Réglages diffusion

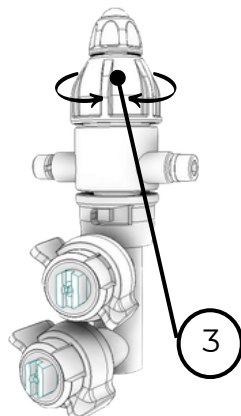
5.1 Ouverture/fermeture du capot

- 1) Dévissez la vis.
- 2) Ouvrez le capot.
- 3) Pour refermer le capot, utilisez le cran prévu pour éviter qu'il ne glisse. Insérez-le, puis vissez la vis.



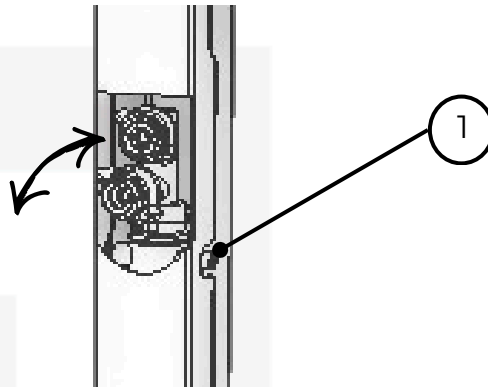
5.2 Anti goutte mécanique/électrique

- 1) Vérifiez le fonctionnement des anti-gouttes mécaniques et ajustez-les pour diffuser selon les niveaux souhaités.



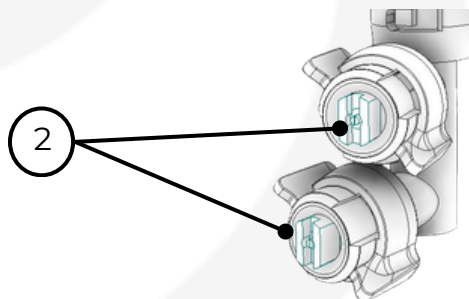
5.3 Porte double buse

1) Ajustez l'orientation du porte-double buse vers le haut ou vers le bas en desserrant légèrement les vis à l'aide d'une clé BTR de 5.



5.4 Buse

2) Assurez-vous que les fentes des buses sont correctement orientées à la verticale.



5.5 Buse supérieure

- 1) Ajustez l'orientation de la buse pour limiter la mobilité de la buse supérieure (clé à préciser).
- 2) Réglez la longueur de la buse supérieure (clé à préciser).
- 3) Il est possible d'ajouter un deuxième porte-double buse (clé à préciser).

